

NOTICE DE MONTAGE

Une explication étape par étape sur la bonne façon de placer les panneaux OXXOBASE.

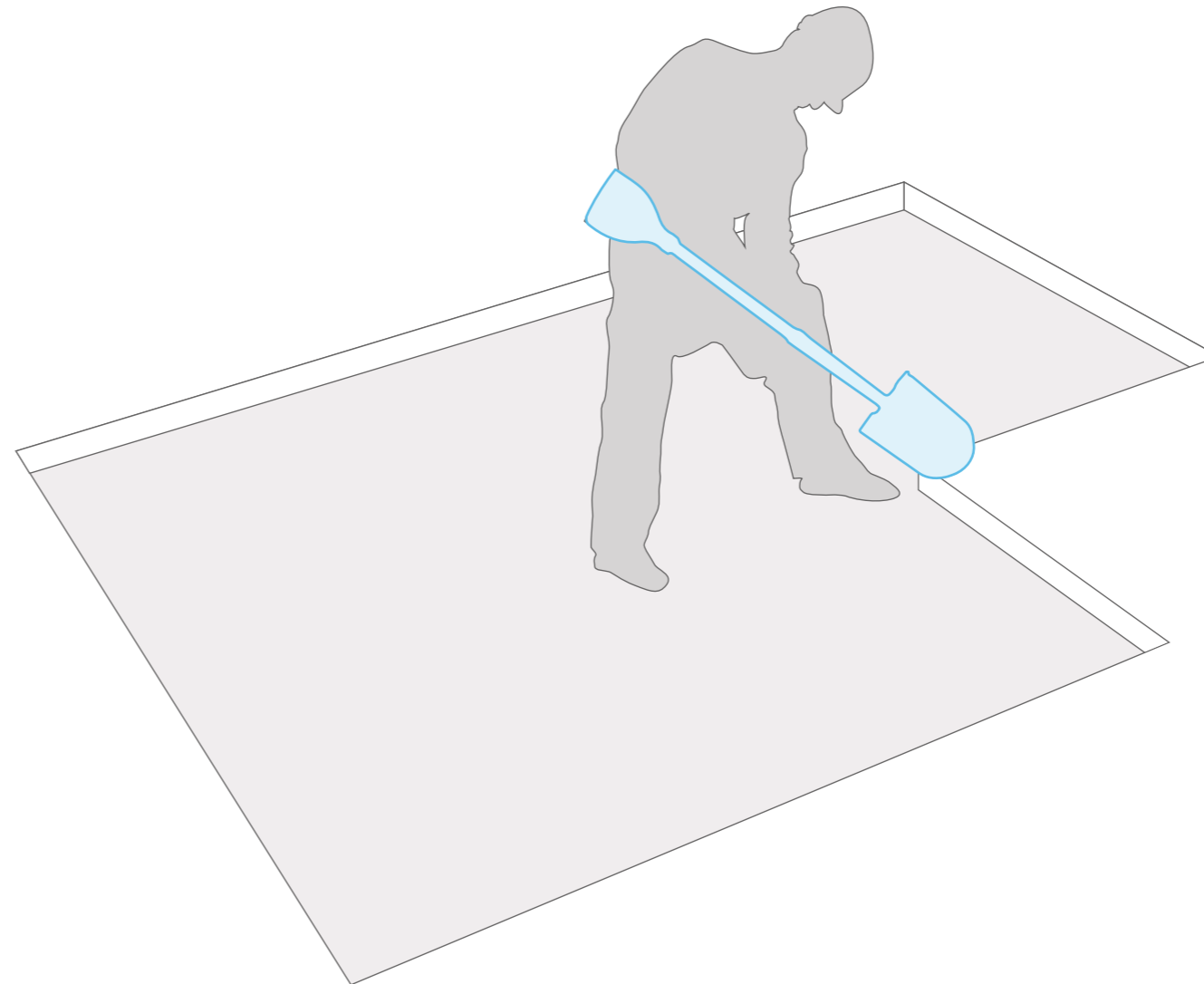
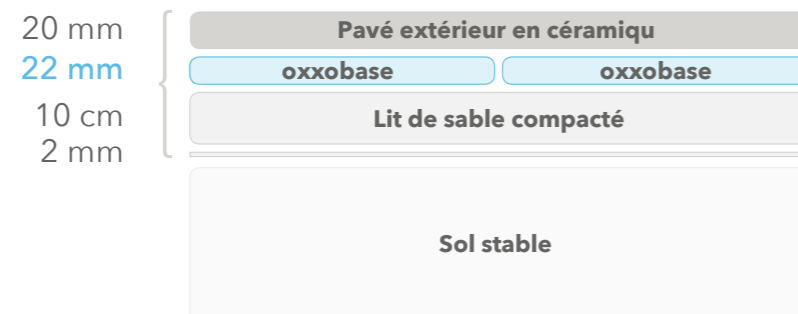


OXXO
BASE

1 PREPARATION DU SOL

Creuser la bonne profondeur pour votre terrasse

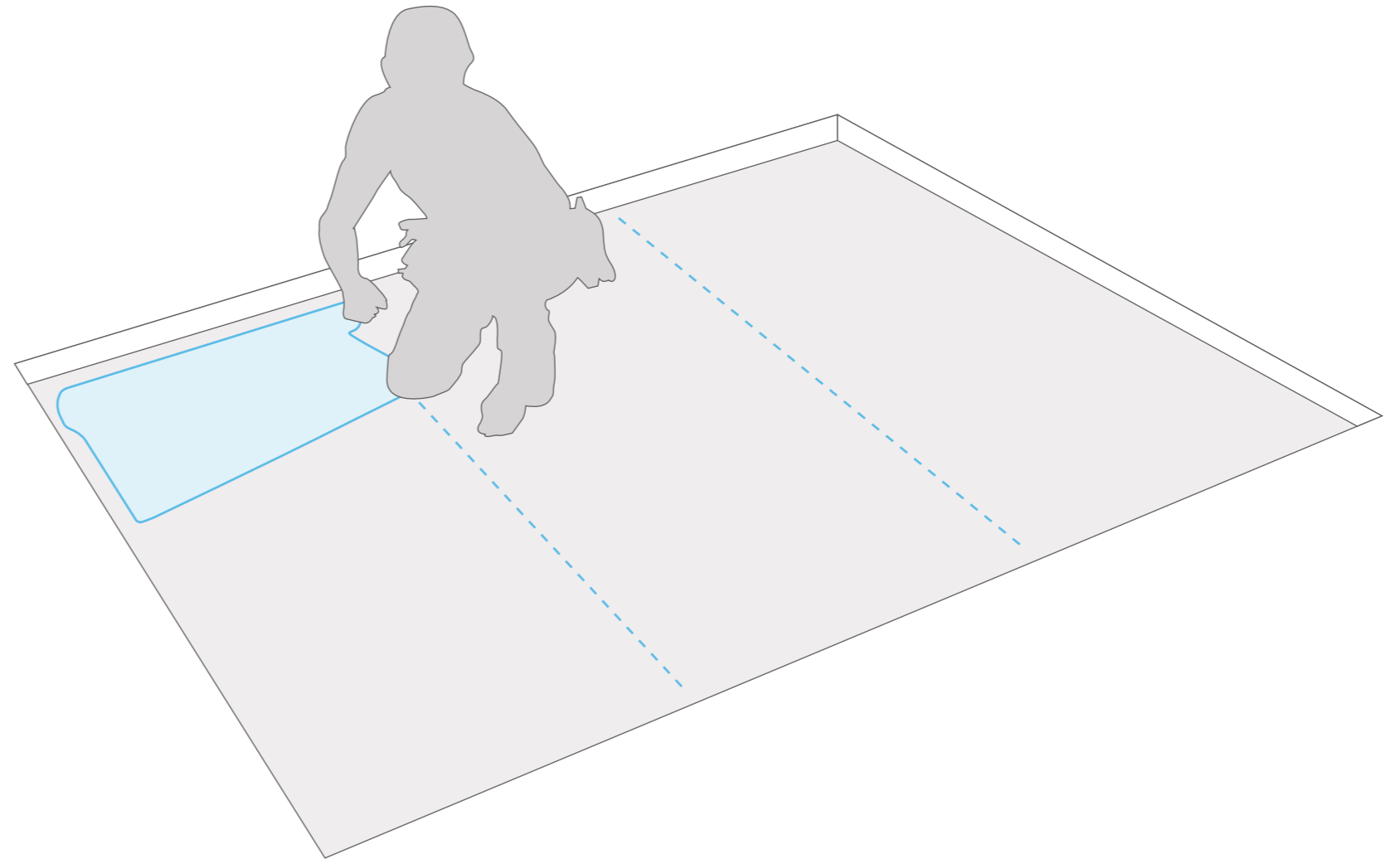
Commencez par définir la surface de votre terrasse. Ensuite, le sol devra être creusé avec une profondeur d'environ 20 cm.



2 POSE DE LA TOILE

Pose du géotextile sur le lit de sable

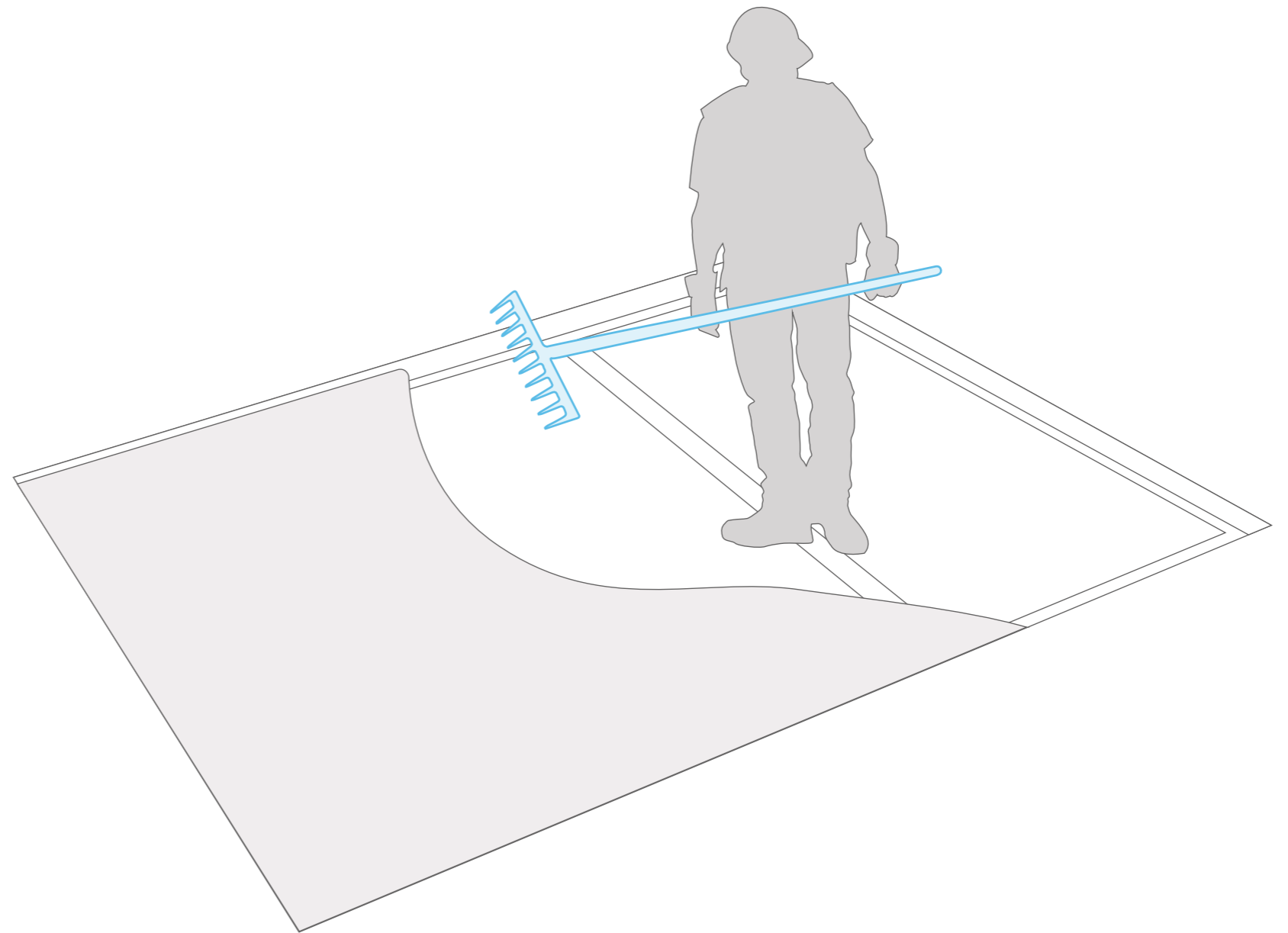
Après la mise à niveau du sol, vous pouvez dérouler le géotextile sur toute la surface. Les bandes individuelles doivent se chevaucher. Cela garantit une bonne pression proportionnelle.



3 APPLICATION DE LA COUCHE DE SABLE

Répartir le sable sur le film plastique

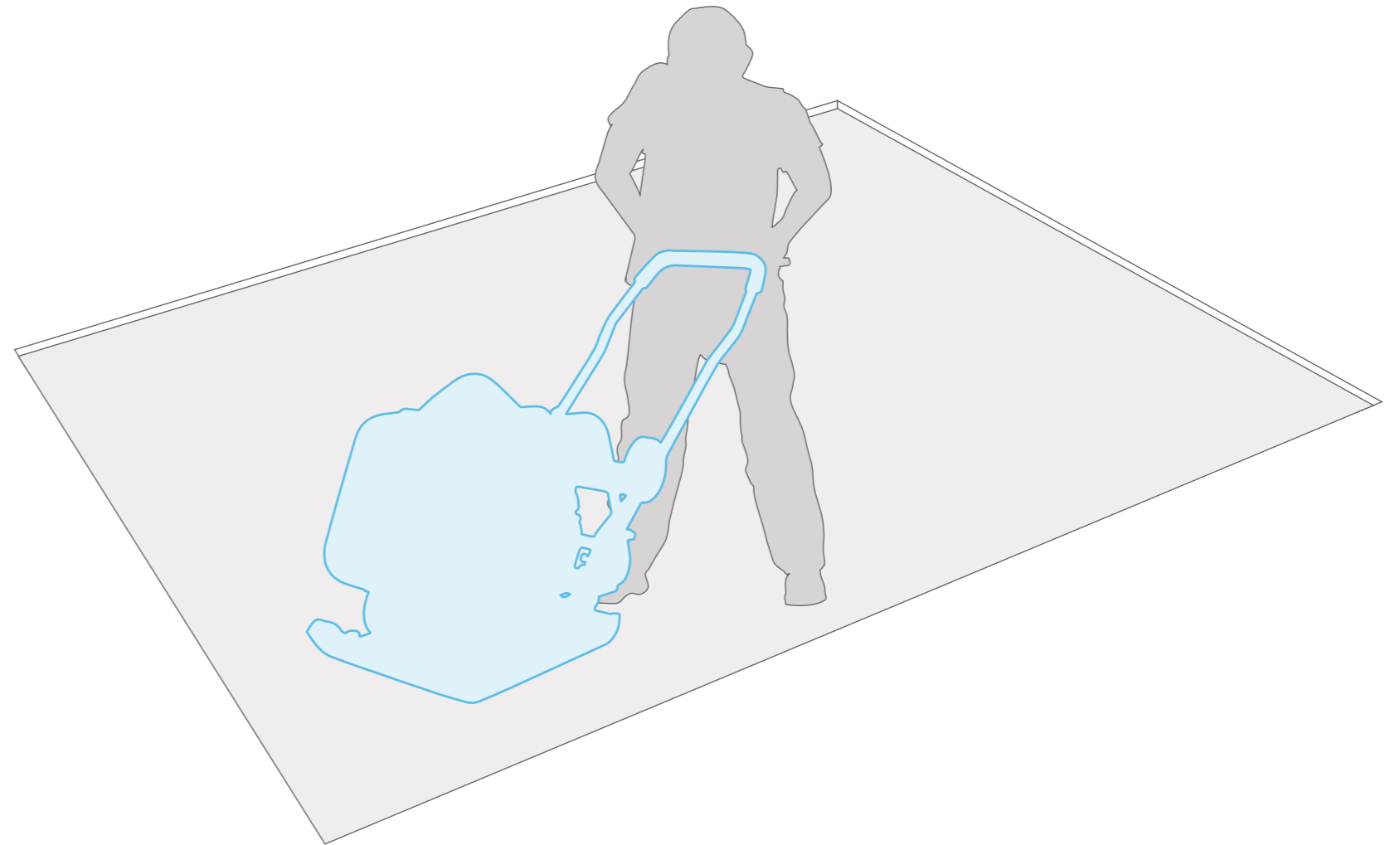
Pour un sol optimal, répartissez un lit de sable de 15 cm sur le film plastique. Pour une meilleure répartition, aidez-vous d'un râteau.



4 COMPACTER

Compacter le lit de sable pour un sol stable

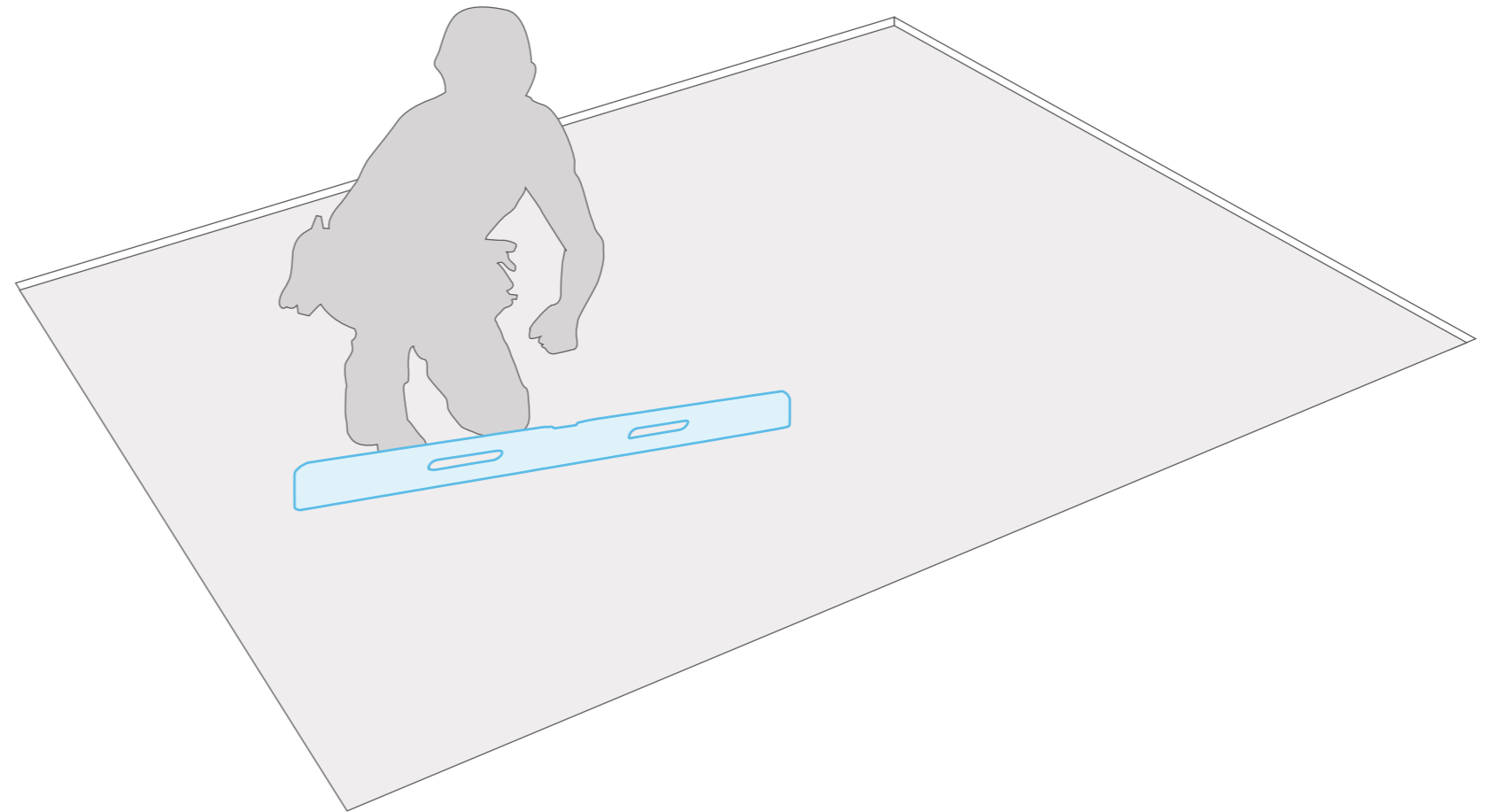
Compactage du lit de sable avec un plat de vibration. Cela permet une meilleure répartition de la pression et une surface égale.



5 EGALISER

Utiliser un niveau à bulle pour une bonne égalisation

Egalisez le sol à l'aide d'un niveau à bulle ou d'une règle. Il est important de créer une pente d'au moins 1% pour favoriser l'écoulement des eaux.

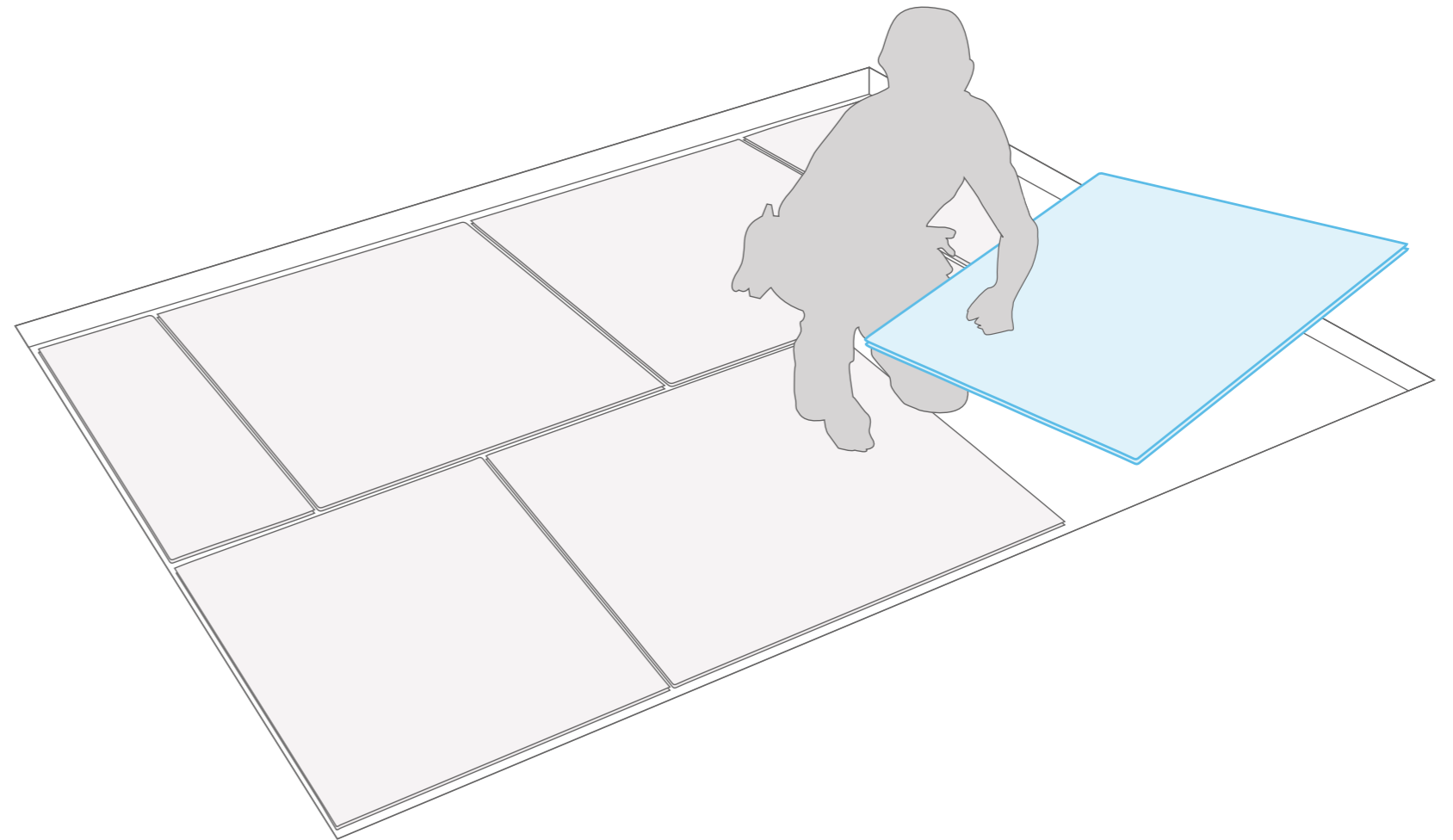
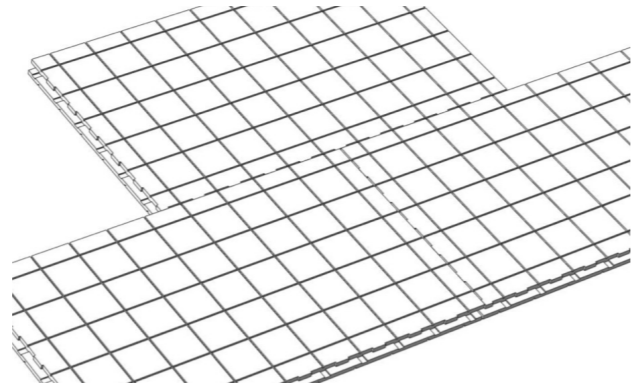


6 OXXOBASE

Placement des panneaux OXXOBASE

Les panneaux peuvent facilement se découper à la taille de votre choix avec un couteau à lame Stanley (cutter). Les profils goutte d'eau peuvent s'utiliser comme guide. L'assemblage des panneaux s'effectue avec la rainure et languette.

C'est important de commencer par les 2/3 du panneau. De sorte à ce que les coutures des panneaux OXXOBASE ne se chevauchent pas avec les dalles qui seront posées plus tard.

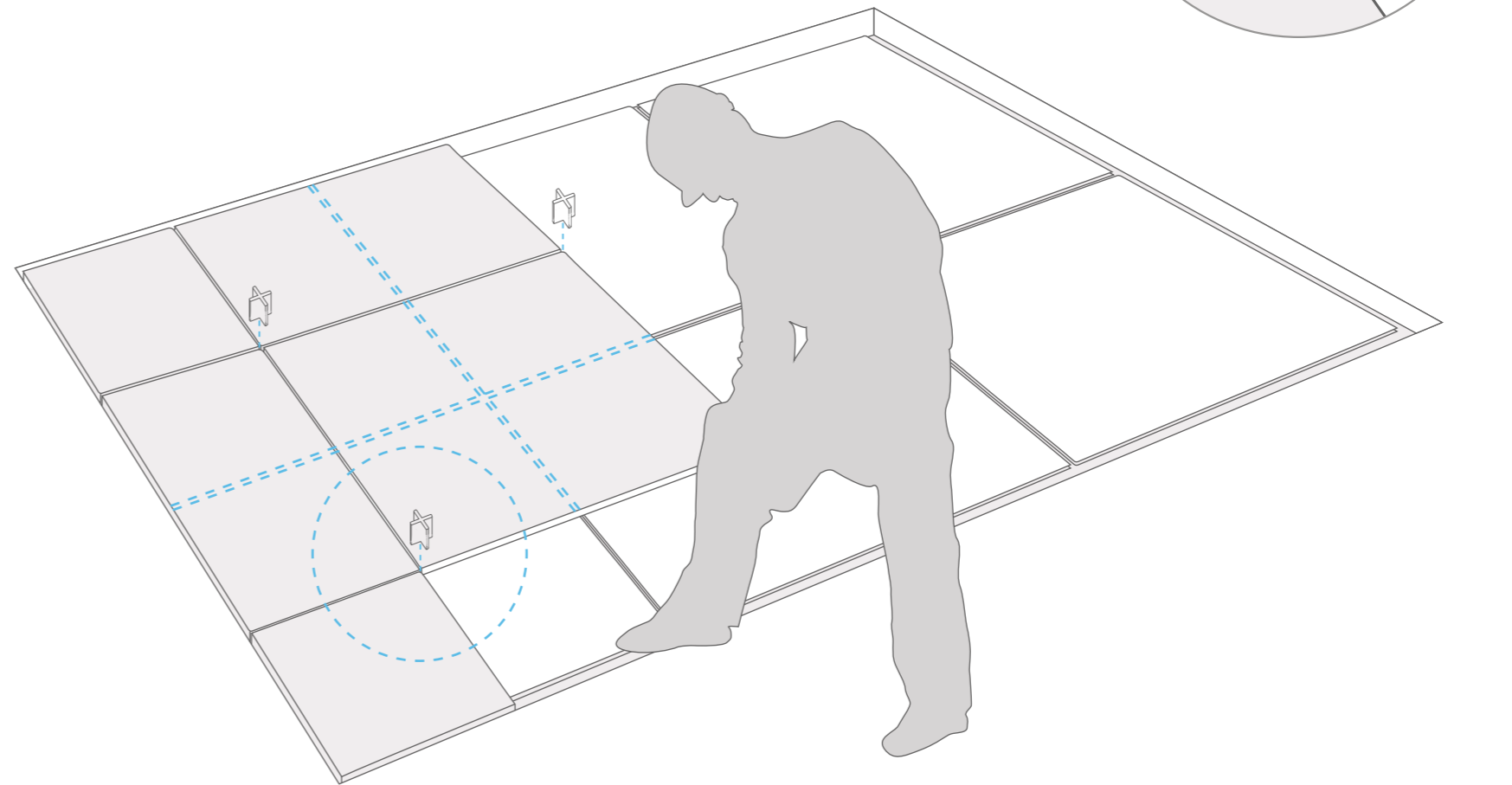


7 POSER LES DALLES

Pose des dalles

Ensuite, les dalles pourront être posées de manière croisée avec les panneaux OXXOBASE, pour une stabilité optimale.

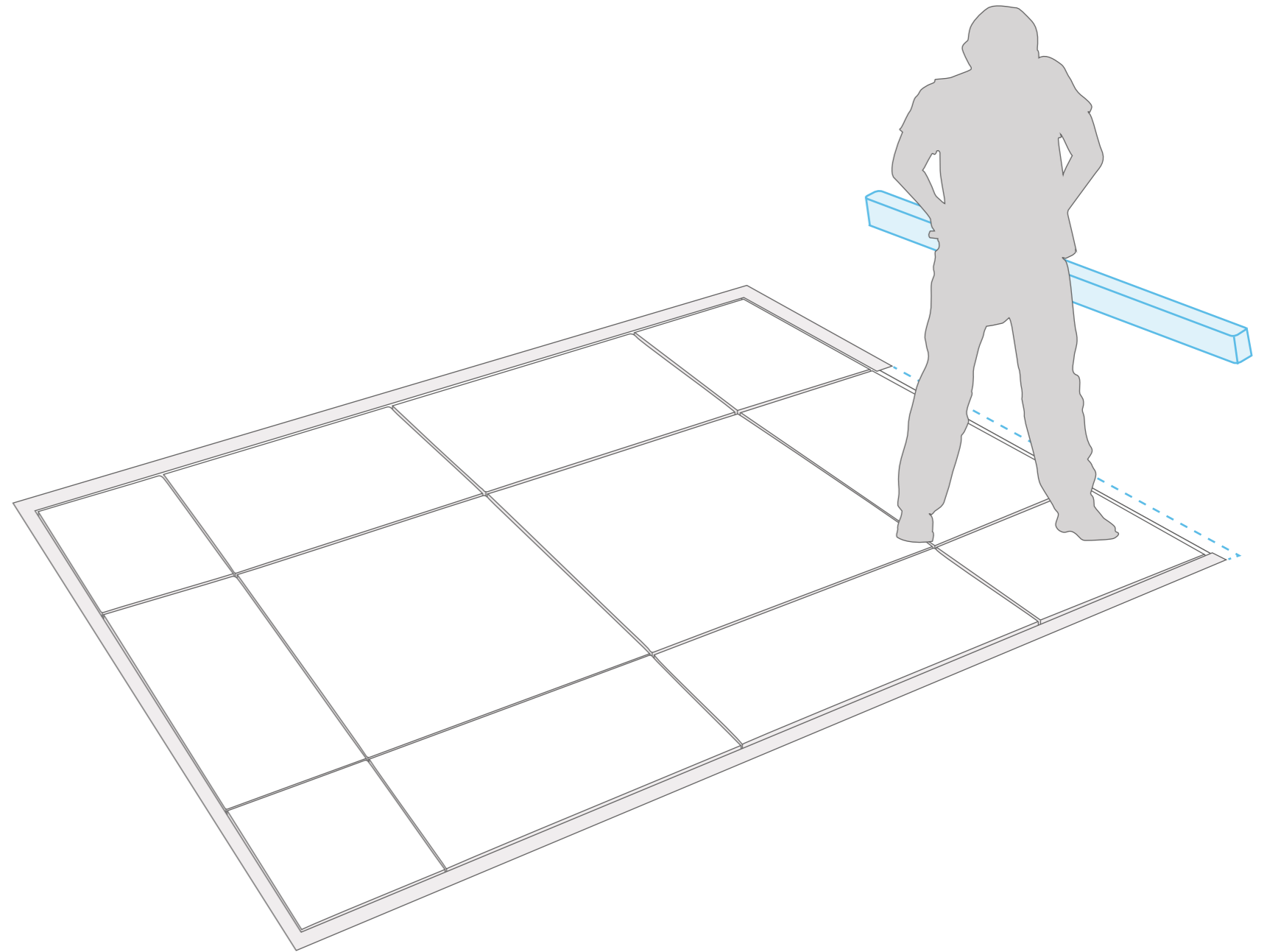
Les croisillons en croix peuvent s'utiliser pour avoir la bonne distance.



8 FIXATION

Fixation des dalles

Après la pose des dalles, le béton est appliqué pour bien maintenir la terrasse en place.

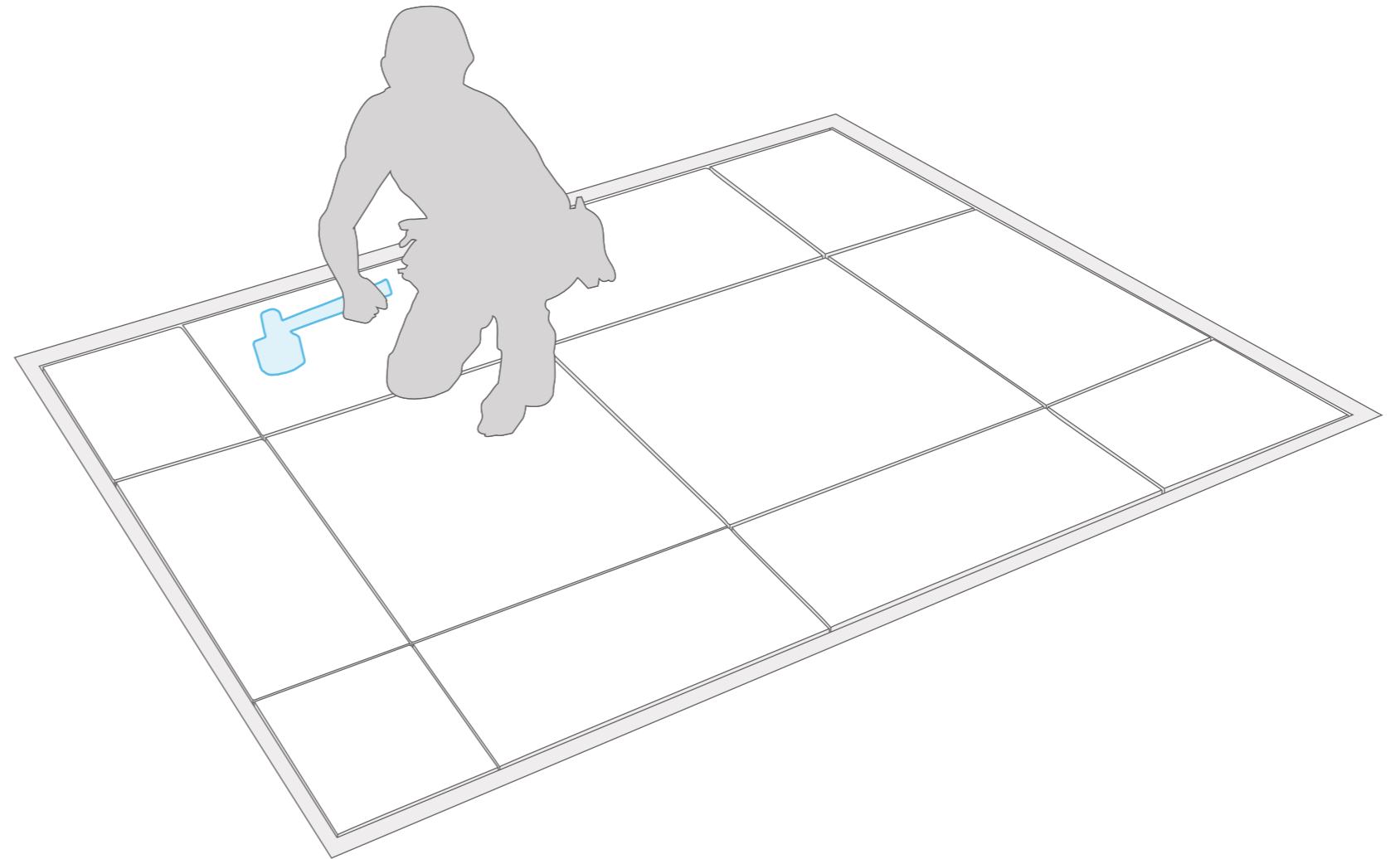


9 MARTELER

Finition de la terrasse

Lorsque la terrasse est terminée, il se peut que quelques dalles soient légèrement asymétriques.

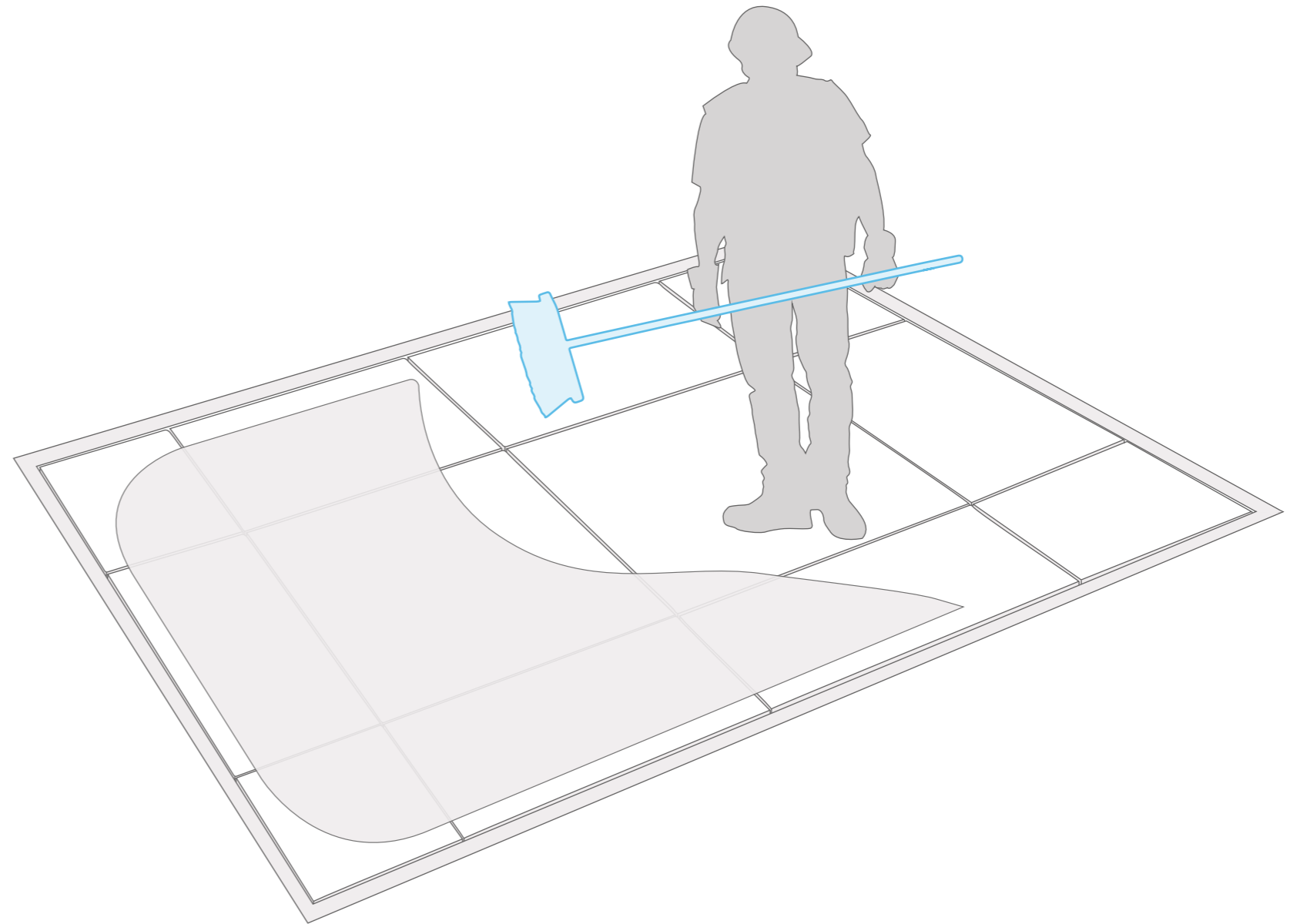
Cela peut être ajusté en martelant sur la dalle avec un marteau (maillet en caoutchouc).



10 JOINTS

Remplissage des joints

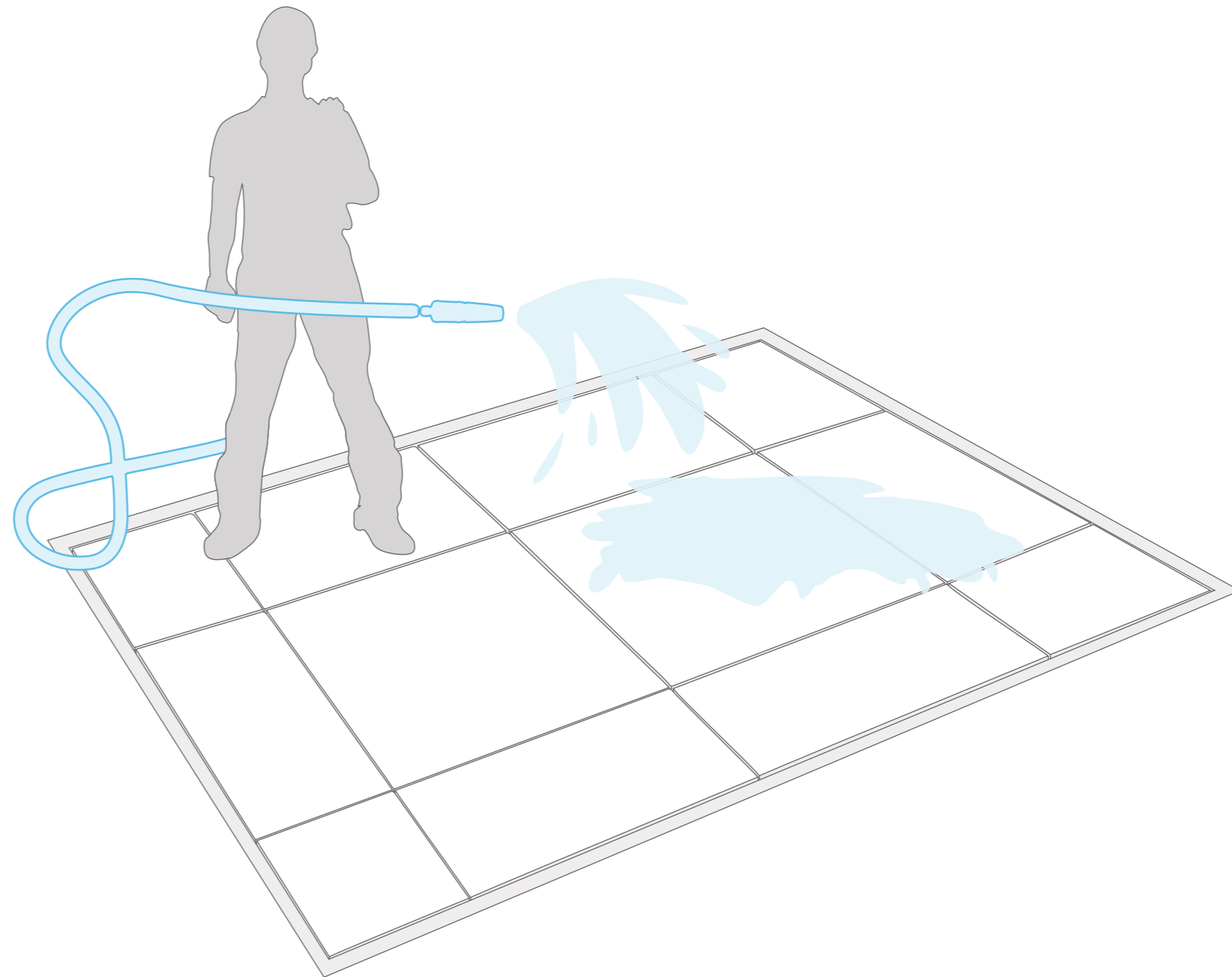
Les joints entre les dalles peuvent être remplis avec du joint polymère. Vous pouvez remplir les joints à l'aide d'un balai.



11 HUMIDIFICATION

Arroser la terrasse avec un tuyau d'arrosage

En humidifiant légèrement la terrasse, le joint polymère se durcit pour assurer une solide connexion entre toutes les dalles.



12 PROFITEZ

Votre terrasse est terminée!

Lorsque toutes ses étapes seront effectuées, votre terrasse sera terminée. Il est maintenant temps d'en profiter.

